

# PROFILÉS DE SURFACE: P01B

## CARACTÉRISTIQUE

Profilé de très faible épaisseur pour montage en surface ou encastrément. Avec accessoires pour jonction angulaire.

## UTILISABLE AVEC DES RUBANS LED D'UNE LARGEUR MAXIMALE DE:

12 mm.

## TENSION MAXIMALE DE:

15W/m

## MATÉRIAU:

Profilé en aluminium 6063 avec écrans en PMMA blanc.

## ACCESSOIRES COMPRIS

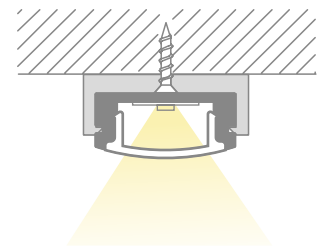
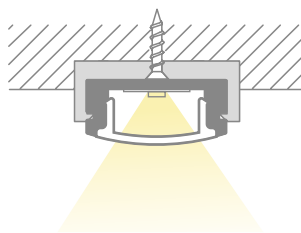
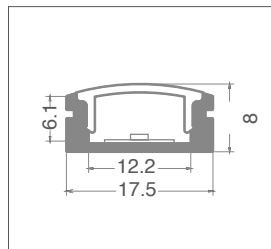
Chaque barre de 3 mètres est munie de 3 paires d'embouts de fermeture (avec et sans trou) et de 3 paires de clips de fixation.

## MONTAGE

En surface ou à encastrer. Le câblage peut être aligné sur le profilé ou sortir par le bas.

## EMBALLAGE

Packs de 5 barres de 3 mètres avec écran et accessoires. Disponible avec un code distinct: étrier de jonction et angle à 90° avec accessoires de rechange.



Coupe de profilé Project sur mesure\*:

coût fixe de réalisation par pièce

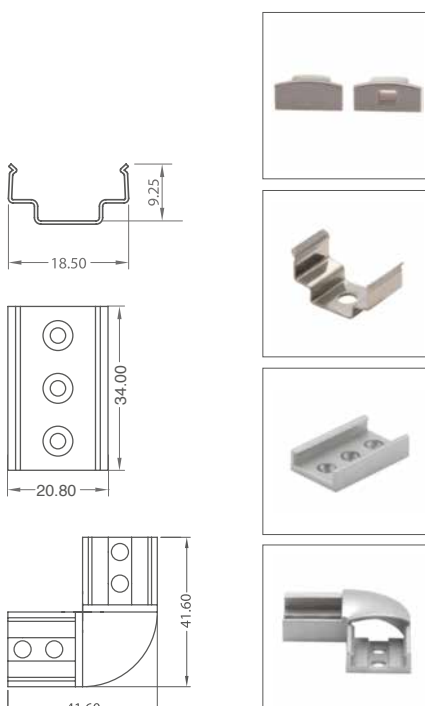
VA04

\* Accessoires de montage compris.

IP20

art	Description	L1	H	L	8011905	
<b>P01B-5-PF-300</b> ♦	profilé avec écran en PMMA et accessoires	17,5	8	3000	912253	1 / 5

MAX 12mm ♦ Jusqu'à épuisement des stocks



<b>P01B-A-EC</b> ♦	3+3 Embouts en PC couleur argent	8011905	912260	1
<b>P01B-A-MC</b> ♦	3 paires de clips en métal	8011905	912277	1
<b>P01B-A-CP</b> ♦	3 supports de jonction en PC couleur argent	8011905	912284	1
<b>P01B-A-CP90</b> ♦	3 supports de jonction en PC couleur argent avec angle à 90°	8011905	912291	1

♦ Jusqu'à épuisement des stocks